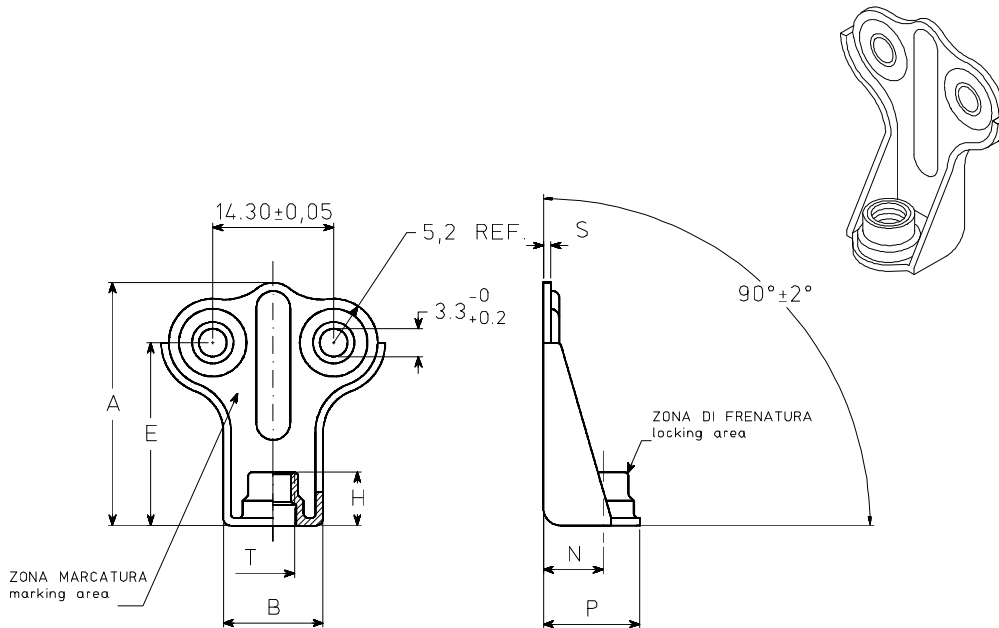


These products are available from: **MARYLAND METRICS** P.O.Box 261 Owings Mills, MD 21117 USA
 Phones: (800) 638-1830 or (410) 358-3130 Faxes: (800) USA-9-FAX = [800-872-9329] or (410) 358-3142
 copyright 2002 maryland metrics/astori - all rights reserved e-mail to Maryland Metrics

O410



dimensioni in mm.-dimensions in mm.

codice dimensioni dimensions code	filettatura a thread T	A max.	B max.	E ±0,4	H max.	N ±0,2	P max.	S max.	massa kg x 1000 pezzi mass kg x 1000 pieces
04	M4 x 0,7	29,7	11,4	21,6	5,0	7,1	11,5	1	3,5
05	M5 x 0,8	29,7	11,4	21,6	5,5	7,1	11,5	1	3,6

codice materiali materials code	materiale material	finitura finish	classe resistenza strenght class	classe temperatura temperature class
O410L	W1.7214.4 acciaio-steel	cadmiatura+MoS ₂ cadmium plating+MoS ₂	900 MPa	235°C
O410C	25CrMo4	cadmiatura cadmium plating		

FILETTO: profilo ISO 68;diam.interno secondo profilo MJ-ISO5855.Tolleranza 4H-5H
 MARCATURA:simbolo α del costruttore
 NORMA di costruzione e controllo : LN65016
 Altre informazioni tecniche nella sezione "Materiali e finiture"

DESIGNAZIONE ASTORI:codice materiali-codice dimensioni.
 Esempio: O410C-05 indica una olivetta a disegno O410,in acciaio cadmiato,filettatura M5

THREAD:profile ISO 68;minor diameter according to MJ profile ISO 5855.Tolerance 4H-5H
 MARKING:manufacturer symbol α
 PROCUREMENTS specification : LN65016
 More technical informations in "Materials and Finishes" section

ASTORI CALL OUT:materials code-dimensions code.
 Example:O410C-5 designates a plate nut according to O410 drawing,in steel,cadmium plated,with M5 thread

Riferimen ti LHA71	Reference spec.	OLIVETTA AUTOFRENANTE 1 ALETTA,A SQUADRA PLATE NUT SELF-LOCKING, 1 LUG,RIGHT ANGLE.	O410
---------------------------------	--------------------	--	-------------